

7213

**Incrément/pas
Inkrement/Schritt
Increment/step** 0.042 mm

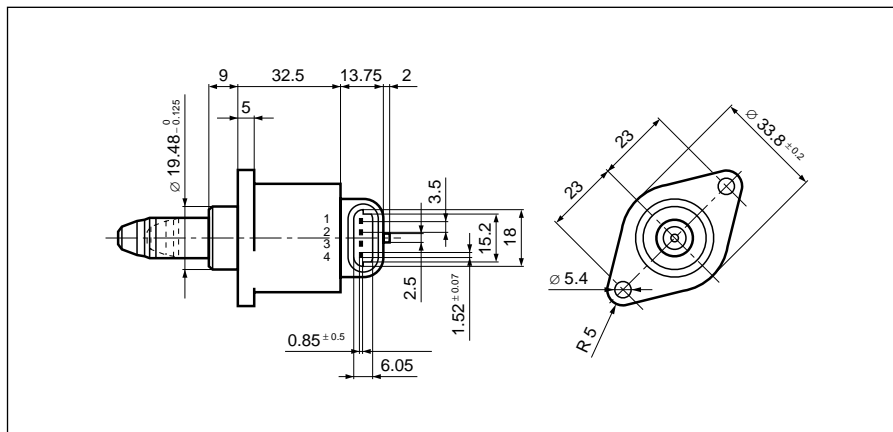
**Diamètre
Durchmesser
Diameter** 34 mm

**Poids
Gewicht
Weight** 140 g

**Force max.
Max. Kraft
Max. force** 30 N

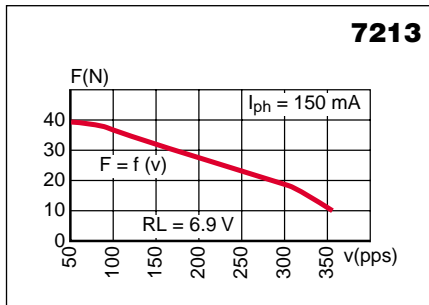
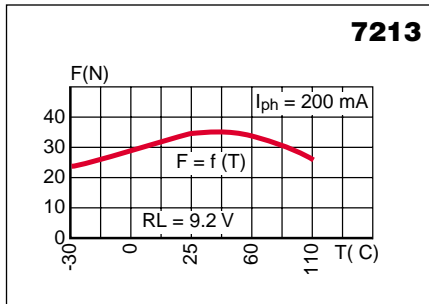


		Résistance de phase Phasenwiderstand Phase resistance Ω	Induct. de phase Phaseninduktivität Phase inductance mH	Courant de phase Phasenstrom Phase current mA	Puissance nominale Nennleistung Nominal power W	Tension de phase Phasenspannung Phase tension V	
bipolar	7213	46	32	150	2	6.9	



Course max. Maximaler Weg Max. travel length	8.5 mm
Classe d'isolation Isolationsklasse Insulation class	B 130 °C
Protection Schutzart Protection	DIN 40050 IP 65
Tension d'essai Prüfspannung Test voltage	1500 VAC

Caractéristiques dynamiques
Dynamische Daten
Dynamic characteristics



Possibilités d'exécutions adaptées sur demande.
Auf Wunsch werden kundenspezifische Anforderungen berücksichtigt.
Special requirements can be made to customer specification.

ACP&D Limited.
Unit 9A,
Charlestown Industrial Estate,
Robinson Street,
Ashton-under-Lyne,
Lancashire, OL6 8NS.

Tel: +44 (0)161 343 1884
Fax: +44 (0)161 339 0650
e-mail: sales@acpd.co.uk
Websites: www.acpd.com &
www.acpd.co.uk

